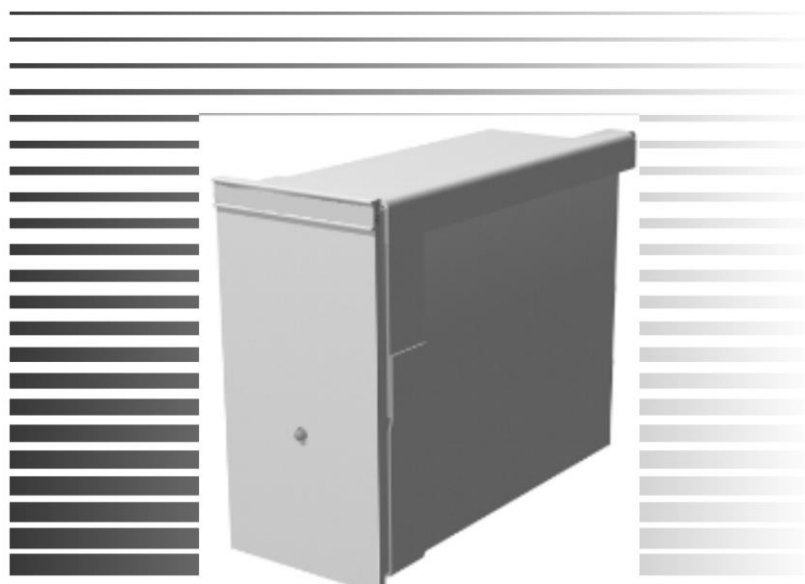




БЛОК ПИТАНИЯ ДАТЧИКОВ
БПК-40-Ex



2.087.004 РЭ



РУКОВОДСТВО ПО ЭКСПЛУАТАЦИИ

Руководство по эксплуатации (в дальнейшем РЭ) содержит технические данные, описание принципа действия и конструкции блоков питания, корнеизвлечения и искрозащиты БПК-40-Ex, а также сведения, необходимые для их правильной эксплуатации.

1 НАЗНАЧЕНИЕ

Блоки питания датчиков БПК-40-Ex (в дальнейшем блоки), предназначены для организации питания, приема и преобразования информативных сигналов датчиков и других устройств систем промышленной автоматики.

Блоки могут быть использованы в системах регулирования и управления в различных отраслях промышленности: металлургической, нефтеперерабатывающей, химической, энергетической и других.

Блоки могут осуществлять:

- питание датчиков и других устройств автоматики напряжением постоянного тока;
- преобразование в токовый сигнал информативных сигналов датчиков и других устройств автоматики.

Блоки имеют взрывозащищенное исполнение, но предназначены для размещения вне взрывоопасных помещений, но могут осуществлять питание и прием информативных сигналов датчиков, установленных во взрывоопасных помещениях.

Блоки имеют вид взрывозащиты «искробезопасная электрическая цепь» уровня «ia» и выполнены в соответствии с требованиями, предъявляемыми к взрывозащищенному электрооборудованию подгрупп IIC, IIB по:

- ГОСТ 31610.0-2014;
- ГОСТ 31610.11-2014.

Блоки имеют маркировку по взрывозащите [Ex ia Ga] IIC /IIB и предназначены для применения в отраслях промышленности, связанных с получением, переработкой, использованием и хранением взрыво- и пожароопасных веществ и продуктов.

Блоки предназначены для работы с оборудованием, допускающим максимальные значения выходного напряжения U_0 , выходного тока I_0 , выходной мощности P_0 искробезопасных цепей, а также эффективное значение напряжения U_m и предельные параметры внешних искробезопасных цепей L_0 , C_0 , приведенные в таблице 1.

Таблица 1

Условное обозначение параметра	Подгруппа оборудования/значение параметра	
	IIС	IIВ
Эффективное значение напряжения U_m , В	242	
Максимальное выходное напряжение U_o , В	25,2	
Максимальный выходной ток I_o , мА	105	
Максимальная выходная мощность P_o , Вт	0,66	
Максимальная внешняя индуктивность L_o , мГн	3	15
Максимальная внешняя емкость C_o , мкФ	0,1	0,6

Блоки по ГОСТ Р 52931-2008 являются:

- по метрологическим свойствам – средствами измерений;
- по эксплуатационной законченности – изделиями третьего порядка;

- по устойчивости к механическим воздействиям имеют виброустойчивое и вибропрочное исполнение N2.

Блоки имеют щитовое исполнение.

Блоки по устойчивости к климатическим воздействиям соответствуют исполнению УХЛЗ, но для работы при температуре окружающего воздуха от минус 10 до 60 °С, относительной влажности 80 % при температуре 25 °С и более низких температурах без конденсации влаги.

Блоки имеют защиту от несанкционированного доступа к изменению настроек – пломбирование.

При заказе блоков следует указывать полное название блока с цифровым индексом (первая цифра – это индекс предела основной погрешности, а две остальные – индекс предельных значений входного и выходного сигналов), обозначение ТУ и количество.

Например:

«Блок питания, корнеизвлечения и искрозащиты БПК-40-Ех 121, 3 шт.»;

2 Технические характеристики

2.1 Блоки имеют исполнения в соответствии с таблицей 2.

Таблица 2

Обозначение исполнения	Пределы изменения выходного сигнала каналов преобразования, мА	Пределы допускаемой основной приведенной погрешности для преобразования, %	
		с линейной характеристикой	с корнеизвлекающей характеристикой
121	От 0 до 5	± 0,1	± 0,25
122	От 4 до 20		
221	От 0 до 5	± 0,2	
222	От 4 до 20		

2.2 Блоки имеют одну искробезопасную цепь для питания и приема информативных сигналов датчиков, расположенных во взрывоопасной зоне.

2.3 Пределы изменения информативных сигналов датчиков должны быть от 4 до 20 мА по ГОСТ 26.011-80.

2.4 Блоки имеют два канала преобразования в токовый сигнал информативного сигнала датчика.

Номинальная статическая характеристика первого канала преобразования – линейная и определяется формулой (1), второго – корнеизвлекающая – формула (2):

$$Y = Y_0 + \frac{Y_K - Y_0}{16}(X - 4), \quad (1)$$

$$Y = Y_0 + (Y_K - Y_0) \sqrt{\frac{X - 4}{16}}, \quad (2)$$

где Y – текущее значение выходного сигнала канала преобразования, мА;

X – текущее значение информативного сигнала, мА;

Y_0, Y_K – нижний, верхний пределы изменения выходного сигнала канала преобразования, мА;

4, 16 – нижний предел, диапазон изменения информативного сигнала, мА.

2.5 Пределы изменения выходных сигналов и нагрузочные сопротивления каналов преобразования соответствуют ГОСТ 26.011-80 и приведены в таблице 3.

Таблица 3

Пределы изменения выходного сигнала, мА	Номинальное значение нагрузочного сопротивления, Ом
От 0 до 5	2500
От 4 до 20	750

2.6 Блоки имеют индикацию включения питания.

2.7 Напряжение питания блоков должно быть от 187 до 242 В,

частотой (50 ± 1) Гц. Мощность, потребляемая блоком, не более 7,5 В·А.

2.9 Габаритные и установочные размеры блока приведены в приложении А.

2.10 Масса блока не более 3 кг.

2.11 Пределы допускаемой основной приведенной погрешности канала преобразования в процентах от нормирующего значения при нормальных условиях равны значениям, приведенным в таблице 4.

За нормирующее значение принимают разность между верхним и нижним пределами диапазона изменения выходного сигнала канала преобразования.

Таблица 4

Номинальная статическая характеристика канала преобразования	Значения пределов погрешности, %
Линейная	в зависимости от исполнения: $\pm 0,1$ или $\pm 0,2$
Корнеизвлекающая	В диапазоне изменения входного сигнала: – от 5 до 100 % – $\pm 0,25$; – от 0 до 5 % – $\pm 2,0$

Нормальные условия:

- температура окружающего воздуха (20 ± 2) °С;
- относительная влажность окружающего воздуха от 30 до 80 %;
- атмосферное давление от 86 до 106 кПа;
- напряжение питания ($220 \pm 4,4$) В частотой (50 ± 1) Гц с коэффициентом высших гармоник не более 5 %;
- отсутствие вибрации, тряски и ударов, влияющих на работу.

2.12 Пульсация не превышает:

- 80 мВ для выходного сигнала канала преобразования при верхнем предельном значении тока на номинальном сопротивлении нагрузки;

- 40 мВ для напряжения искробезопасных цепей при номинальной нагрузке 20 мА.

2.13 Напряжение на выходе искробезопасной цепи составляет ($17,7 \pm 2,4$) В при нагрузке 20 мА.

2.14 Ток короткого замыкания искробезопасной цепи не более 105 мА.

2.15 Изоляция электрических цепей блоков между собой выдерживает в течение 1 мин действие испытательного напряжения переменного тока практически синусоидальной формы, частотой 50 Гц в соответствии с таблицей 3.

Электрическое сопротивление изоляции цепей блоков между собой должно быть не менее значений, приведенных в таблице 5.

Таблица 5

Проверяемые цепи	Испытательное напряжение, В	Сопротивление изоляции, МОм, при температуре	
		(23 ± 5) °С	(60 ± 3) °С
Силовая цепь относительно корпуса, искробезопасной цепи и цепей каналов преобразования	1500	40	10

2.16 Пределы допускаемой дополнительной погрешности канала преобразования при изменении температуры окружающей среды на каждые 10 °С равны пределам допускаемой основной погрешности.

2.17 Пределы допускаемой дополнительной погрешности канала преобразования при изменении напряжения питания равны пределам допускаемой основной погрешности.

2.18 Блоки в упаковке для транспортирования выдерживают по ГОСТ Р 52931-2008:

- воздействие ударов со значением пикового ударного ускорения 98 м/с², длительностью ударного импульса 16 мс с общим числом ударов 1000 ± 10 в направлении, обозначенном на таре манипуляционным знаком «Верх»;

- воздействие температур от минус 50 до 50 °С;

- воздействие относительной влажности (95 ± 3) % при температуре 35 °С.

2.19 Степень пылевлагозащиты корпуса блока соответствует IP30 ГОСТ 14254-2015.

2.20 Средняя наработка на отказ – не менее 25 000 ч.

2.21 Средний срок службы должен быть не менее 10 лет.

3 СОСТАВ ИЗДЕЛИЯ

3.1 В состав изделия входят блок и комплект запасных частей и принадлежностей. К изделию прилагается эксплуатационная документация.

4 УСТРОЙСТВО И ПРИНЦИП РАБОТЫ

4.1 Общий вид блока представлен в приложении Б.

4.2 Блок конструктивно состоит из лицевой (1) и задней (2) панелей, соединенных стяжками (3), и крышки (4).

На стяжках крепится печатная плата (5), на которой расположены элементы электрической схемы двухполярного источника питания и два разъема для установки модуля искрозащиты и питания (МИП) (6) и модуля корнеизвлечения (МКИ) (7), скоба с трансформатором (8) и предохранителями (9).

На лицевой панели находится световой индикатор HL (10), сигнализирующий о подключении блока к промышленной сети питания переменного тока.

На задней панели расположены:

- разъем XP1, обеспечивающий питание блока;
- разъем XP2 для подключения взрывозащищенного датчика;
- два разъема XS1, XS2 – для подключения нагрузки по выходным каналам с пропорциональной зависимостью (XS1) и с корнеизвлекающей зависимостью (XS2).

При монтаже корпус блока в щите крепится с помощью обоймы (11).

5 ОБЕСПЕЧЕНИЕ ВЗРЫВОЗАЩИЩЕННОСТИ

5.1 Блоки предназначены для совместной работы с взрывозащищенными датчиками в искробезопасном исполнении, удовлетворяющими параметрам внешней нагрузки, указанным в таблице 1.

5.2 Искробезопасность входных цепей блока достигается за счет ограничения тока и напряжения в его электрических цепях до искробезопасных значений, а также за счет соответствующего выполнения конструкции блока.

5.3 Ограничение тока и напряжения в искробезопасных цепях блока до искробезопасных значений достигается наличием в блоке встроенного барьера искрозащиты (БИЗ).

5.4 Ограничение тока короткого замыкания ($I_{кз}$) осуществляется установкой в БИЗ резистора с сопротивлением не менее 255 Ом.

5.5 Ограничение напряжения в цепи питания датчиков на уровне не более 25,2 V осуществляется с помощью стабилитронов.

5.6 Ограничение тока в цепи питания датчика от 25 до 35 мА осуществляется специальной электронной схемой, ограничивающей ток.

5.7 Электрические цепи, гальванически связанные с искробезопасными цепями, и силовые цепи переменного тока (220 В) разделены печатным экраном шириной не менее 1,5 мм, с которым электрически соединены выводы экранных обмоток силового трансформатора. Этот печатный экран электрически соединен с зажимом заземления.

5.8 Искробезопасные цепи объемного монтажа проложены проводом, имеющим отличительный синий цвет.

5.9 БИЗ с двух сторон закрыт специальными крышками, имеющими неразборную конструкцию.

5.10 Проводить ремонт и восстановление БИЗ имеет право только предприятие-изготовитель.

5.11 Трансформатор выполнен в соответствии с требованиями ГОСТ 31610.11-2014.

6 МАРКИРОВКА И ПЛОМБИРОВАНИЕ

6.1 Блок снабжен двумя табличками.

6.2 На табличке, прикрепленной к лицевой панели блока, нанесено условное обозначение блока и маркировка по взрывозащите «[Ex ia Ga] IIC».

6.3 На табличке, прикрепленной к боковой стороне блока, нанесены

следующие надписи:

- товарный знак и/или наименование предприятия-изготовителя;
- условное обозначение блока;
- номер сертификата соответствия;
- значения параметров внешней искробезопасной цепи;
- порядковый номер блока по системе нумерации предприятия-изготовителя;
- диапазон изменения входного и выходного сигналов;
- параметры сети питания (В, Гц);
- знак утверждения типа;
- знак взрывобезопасности;
- надпись «Сделано в России»;
- месяц, год выпуска.

6.4 У мест присоединения внешних электрических цепей блока выполнены надписи «Искробезопасная цепь», «Сеть» и позиционные обозначения разъемов.

6.5 Пломбирование блока осуществляется заполнением пломбировочной пастой колпачка (12), крепящегося к крышке с помощью стягивающего винта (смотри приложение Б).

7 ТАРА И УПАКОВКА

7.1 Блоки упаковываются в коробки из гофрированного картона, а затем в ящики типа IV по ГОСТ 5959-80.

7.2 При транспортировании в контейнере блоки должны быть уложены в ящики из картона.

7.3 Ящики должны быть обиты внутри водонепроницаемым материалом, который предохраняет от проникновения пыли и влаги.

7.4 Принадлежности и запасные части находятся в той же коробке, что и блок. Паспорт и руководство по эксплуатации уложены туда же.

8 ОБЩИЕ УКАЗАНИЯ

8.1 При получении ящиков с блоками необходимо установить сохранность тары. В случае ее повреждения следует составить акт и обратиться с рекламацией к транспортной организации.

8.2 В зимнее время ящики с блоками распаковать в отапливаемом помещении не менее, чем через 8 ч после внесения их в помещение.

8.3 Проверить комплектность в соответствии с паспортом на блок и его работоспособность по методике, приведенной в разделе 14.

8.4 Рекомендуется сохранять паспорт, который является юридическим документом при предъявлении рекламации предприятию-изготовителю и поставщику.

9 УКАЗАНИЯ МЕР БЕЗОПАСНОСТИ

9.1 Не допускать к работе обслуживающий персонал без проведения инструктажа по технике безопасности на месте установки блока.

9.2 По степени защиты человека от поражения электрическим током

блок относится к классу 01 по ГОСТ 12.2.007.0-75.

9.3 Не допускать замыкания контактов сетевого разъема, а также линий связи между блоком и внешней взрывозащищенной аппаратурой.

9.4 Зажим заземления должен быть электрически соединен с контуром заземления.

10 ОБЕСПЕЧЕНИЕ ВЗРЫВОЗАЩИЩЕННОСТИ ПРИ МОНТАЖЕ

10.1 Блоки относятся к электрооборудованию общего исполнения и устанавливаются вне взрывоопасных зон.

10.2 Перед монтажом блоки следует осмотреть, проверить маркировку по взрывозащите, заземляющее устройство, целостность корпуса и отсутствие повреждений разъемов.

10.3 Заделку кабеля в ответную часть разъема XP2 искробезопасной цепи следует осуществлять в соответствии с приложением В.

10.4 Перед присоединением линий связи с взрывозащищенными датчиками блок должен быть надежно заземлен.

10.5 Присоединение и отсоединение разъемов блоков, а также заделку кабеля следует производить при отключенном питании. Контроль включения питания осуществляется по свечению индикатора на лицевой панели блока.

10.6 Подключение блоков производится в следующем порядке:

- подключить разъемы невзрывозащищенных внешних цепей XS1, XS2;

- подключить разъем цепи питания XP1;

- замерить напряжение на контактах 1, 2 разъема XP2, которое не должно превышать 25,2 В постоянного тока;

- отключить напряжение питания;

- подключить разъем XP2 внешней искробезопасной цепи и опломбировать его.

10.7 Требования к монтажу и эксплуатации блоков изложены в разделе 7.3.117 «Правил устройства электроустановок» (ПУЭ-85), в ГОСТ Р 51330.10-99 и в настоящем РЭ.

10.8 Контур заземления для искробезопасных приборов должен быть выполнен отдельной шиной сопротивлением не более 1 Ом.

10.9 Изоляция проводов искробезопасных цепей должна иметь отличительный синий цвет (синим цветом допускается маркировать только концы проводов).

10.10 Провода искробезопасных цепей должны быть защищены от наводок, вызывающих ложные срабатывания схемы защиты блоков. Провода необходимо экранировать.

10.11 Недопустимо объединять в один жгут искробезопасные провода с сетевыми проводами 220 В, 50 Гц.

10.12 При наличии помех в силовых цепях, блоки рекомендуется включать через сетевые фильтры (например, такие как у компьютеров) или разделительные трансформаторы.

10.13 По окончании монтажа проверить сопротивление заземления.

Величина сопротивления специального контура заземления не должна превышать 1 Ом.

11 ПОРЯДОК УСТАНОВКИ

11.1 Блоки монтировать в положении, указанном на чертеже приложения А.

Место установки блоков должно быть удобно для проведения монтажа, демонтажа и обслуживания.

11.2 Параметры внешних соединений блока должны соответствовать требованиям пп. 2.9, 2.10.

Сопротивление изоляции проводов искробезопасной цепи должно быть не менее 30 МОм. Линия связи может быть выполнена любым типом кабеля с медным проводом сечением не менее 0,35 мм² согласно ПУЭ-85. Длина линии связи не должна превышать 1000 м.

11.3 Внешние соединения блоков при монтаже осуществлять в соответствии со схемами приложения Г. Монтаж и подключение блоков осуществлять в соответствии с пп. 10.3–10.5. При демонтаже все операции производить при отключенном напряжении питания.

11.4 При монтаже блоков обратить внимание на выполнение требований п. 2.11.

11.5 Питание блоков от сети, к которой подключаются силовые электроустановки, создающие в коммутационном режиме их работы импульсные помехи (например, компрессоры, магнитные пускатели и др.), должно осуществляться через сетевые фильтры нижних частот.

Кроме этого, согласно ПУЭ-85, должны быть приняты меры для ограждения блоков от вредного воздействия силовых электроустановок.

ВНИМАНИЕ! Цепи питания аппаратуры электроавтоматики, электрически связанной с информативными каналами блоков, рекомендуется подключать к сети переменного тока совместно через ограничители импульсных перенапряжений и подавители высокочастотных помех, например, типа «Пилот» (ТУ 3415-001-207553440-93). Невыполнение данного требования может привести к перегоранию слаботочного предохранителя, установленного в схеме барьера искрозащиты, который наряду с основным своим назначением осуществляет также блокировку искробезопасной цепи от вредного действия сетевых импульсных помех.

12 ПОДГОТОВКА К РАБОТЕ

12.1 Перед включением блоков, убедиться в соответствии их требованиям установки и монтажа, изложенным в разделах 10 и 11.

13 ОБЕСПЕЧЕНИЕ ВЗРЫВОЗАЩИЩЕННОСТИ ПРИ ЭКСПЛУАТАЦИИ

13.1 При эксплуатации блоков необходимо выполнять все мероприятия в полном соответствии с разделами 5 «Обеспечение взрывозащищенности» и 10 «Обеспечение взрывозащищенности при

монтаже».

Кроме того, необходимо выполнять местные инструкции, действующие в данной отрасли промышленности, а также другие нормативные документы, определяющие эксплуатацию взрывозащищенного электрооборудования.

13.2 При эксплуатации необходимо осуществлять профилактические осмотры блоков. Периодичность профилактических осмотров блоков устанавливается в зависимости от производственных условий, но не реже, чем два раза в год.

В процессе профилактического осмотра должны быть выполнены следующие мероприятия:

- чистка разъемов блока;
- чистка внутреннего монтажа блока (кроме частей, закрытых неразборными крышками);
- проверка целостности паяк, крепления и изоляции проводов объемного монтажа;
- внешний осмотр блоков.

При внешнем осмотре блоков необходимо проверить:

- сохранность пломб на разъеме ХР2 и корпусе блока;
- наличие маркировки по взрывозащите;
- отсутствие обрывов или повреждений изоляции линий соединений;
- надежность присоединения кабелей;
- отсутствие обрывов заземляющих проводов;
- прочность крепления заземления;
- отсутствие вмятин, видимых механических повреждений;
- целостность светового индикатора включения питания.

Внимание! Эксплуатация блоков с повреждениями и неисправностями категорически запрещена.

14 МЕТОДЫ И СРЕДСТВА ПОВЕРКИ

Данный раздел устанавливает методы и средства первичной (после ремонта), периодической, внеочередной и инспекционной поверок блоков. Межповерочный интервал – два года.

Первичная поверка при выпуске из производства осуществляется по ТУ 4218-004-12580824-94.

14.1 Операции поверки

14.1.1 При поверке должны производиться операции, указанные в таблице 6.

Таблица 6

Наименование операции	№№ п.п.
Внешний осмотр	14.6.1
Измерение электрического сопротивления изоляции	14.6.2
Определение основной погрешности каналов преобразования	14.6.3
Проверка напряжения на клеммах искробезопасных цепей	14.6.4
Проверка целостности искробезопасных цепей	14.6.5
Оформление результатов поверки	14.6.6

14.2 Средства поверки

14.2.1 При поверке блоков необходимо применить средства поверки согласно таблице 7.

Таблица 7

Наименование	Основные характеристики, необходимые для проверки блоков	Рекомендуемое оборудование
Вольтметр переменного тока	Погрешность измерений $\pm 1,5$ % в диапазоне измерений от 0 до 600 В	Ц 4352
Цифровой ампервольтметр	Класс точности 0,005/0,001, Диапазон измерений 10 В	Щ31
Автотрансформатор	Диапазон регулирования напряжений до 250 В	ЛАТР-2М
Эталонная мера сопротивлений	Погрешность не более 0,005 % при индивидуальной градуировке	Р331 – 100 Ом
Магазин сопротивлений	Класс точности 0,05	МСР-63
<p>Примечание – Допускается применение другого оборудования, прошедшего метрологическую аттестацию в органах государственной метрологической службы, имеющего аналогичные технические характеристики</p>		

14.3 Требования к квалификации поверителей

14.3.1 Поверку блоков должен выполнять поверитель, прошедший инструктаж по технике безопасности, освоивший работу с поверяемым блоком и используемыми эталонами.

Поверитель должен быть аттестован в соответствии с ПР 50.2.012-94 «ГСИ. Порядок аттестации поверителей средств измерений».

14.4 Требование безопасности

14.4.1 При проведении поверки необходимо соблюдать требования

безопасности, предусмотренные «Правилами технической эксплуатации электроустановок потребителей» и «Правилами техники безопасности при эксплуатации электроустановок потребителей» (изд. 3), ГОСТ 12.2.007.0-75, ГОСТ 12.1.019-2017, ГОСТ 22261-94, указаниями по безопасности, изложенными в РЭ на применяемые эталоны и вспомогательное оборудование.

14.5 Условия поверки и подготовка к ней

14.5.1 Поверка блоков должна проводиться при следующих условиях:

- напряжение питания ($220 \pm 4,4$) В;
- коэффициент высших гармоник не более 5 %;
- температура окружающего воздуха (20 ± 2) °С;
- время выдержки блока после включения не менее 0,5 ч.

14.5.2 Перед началом поверки поверитель должен изучить руководство по эксплуатации поверяемых средств измерений, эталонов и других технических устройств, используемых при поверке, и правила техники безопасности.

14.6 Проведение поверки

14.6.1 Внешний осмотр

При внешнем осмотре блоков необходимо проверить:

- сохранность пломб на разъеме ХР2 и корпусе блока;
- наличие маркировки по взрывозащите;
- отсутствие вмятин, видимых механических повреждений;
- целостность светового индикатора включения питания.

Блоки, забракованные при внешнем осмотре, дальнейшей проверке не подлежат.

4.16.2 Измерение электрического сопротивления изоляции (п.2.15).

Перед испытанием соедините накоротко контакты согласно таблице 8.

Таблица 8

Проверяемые цепи	Замкнутые контакты
Силовая цепь	ХР1/1, 2
Искробезопасная цепь, цепи каналов преобразования	ХР2/1, 2, ХС1/1, 2, ХС2/1, 2.

Измерение проводите мегаомметром с номинальным напряжением:

- 500 В для цепей с испытательным напряжением 1500 В.

Мегаомметр подключите к проверяемым цепям и проводите отсчет показаний по истечении времени, за которое показания мегаомметра установятся.

Блок считают выдержавшим испытание, если показания мегаомметра не ниже значений, приведенных в п.2.15.

4.16.3 Определение основной погрешности канала преобразования

Определение погрешности канала преобразования (п. 2.11) проводите, подключив проверяемый блок по схеме приложения Д после прогрева не менее 15 мин, поочередно для каждого канала при пяти значениях, равномерно распределенных по диапазону, включая нижний и верхний пределы.

Для каждого контролируемого значения рассчитайте значение информативного тока в искробезопасных цепях по формулам (3) для линейного преобразования, (4) – для корнеизвлекающего.

$$X = \frac{Y_n - Y_0}{Y_k - Y_0} 16 + 4, \quad (3)$$

$$X = 4 + \left(\frac{Y_n - Y_0}{Y_k - Y_0} \right)^2 \times 16, \quad (4)$$

где X – значение информативного тока искробезопасной цепи, соответствующее проверяемому значению, мА;

Y_n – контролируемое значение тока, мА;

Y_0, Y_k – нижний, верхний пределы диапазона изменения тока канала преобразования, мА;

4,16 – нижний предел, диапазон изменения информативного тока искробезопасной цепи, мА.

При помощи магазина сопротивления R1-1 поочередно установите значения информативного тока в искробезопасной цепи, соответствующие контролируемым. Контроль устанавливаемых значений осуществите по цифровому вольтметру ZV1, подключенному к клеммам «напряжение» эталонной меры сопротивления, R2-1. Ток рассчитайте по формуле:

$$I = \frac{U}{100}, \quad (5)$$

где I – значение тока, мА;

U – показание вольтметра, мВ;

100 – сопротивление эталонной меры, Ом.

Затем переключите цифровой вольтметр ZV1 на клеммы «напряжение» эталонной меры R4-1, (R4-2) проверяемого канала и рассчитайте измеренное значение тока канала преобразования $Y_{изм}$, пользуясь формулой (5).

Рассчитайте:

– для каждого контролируемого значения каждого канала преобразования Δi в мА:

$$\Delta i = Y_{изм} i - Y_{пр} i, \quad (6)$$

– основную приведенную погрешность каждого канала Y в процентах:

$$Y = \Delta / (Y_k - Y_0) * 100, \quad (7)$$

где Δ – наибольшее из значений Δi , рассчитанных по формуле (6),

мА;

Y_k , Y_o – верхний, нижний пределы изменения выходного сигнала канала преобразования, мА.

Блок считают выдержавшим испытание, если рассчитанное по формуле (7) значение соответствует требованиям п.2.11.

14.6.4 Проверка напряжения на клеммах искробезопасных цепей.

После определения основной погрешности установите значение информативного сигнала 20 мА, переключите цифровой вольтметр на клеммы искробезопасных цепей и проконтролируйте результат измерения.

Блок считают выдержавшим испытание, если зафиксированное значение соответствует требованиям п.2.13.

14.6.5 Проверка целостности искробезопасных цепей

После проверки погрешности преобразования, подключите на клеммы искробезопасных цепей ампервольтметр ZV1 в режиме измерения тока, отключив цепь R1-1, R2-1, и зафиксируйте показания.

▪ Блок считается выдержавшим испытание, если ток находится в пределах до 105 мА.

14.6.6 Оформление результатов поверки

Положительные результаты первичной поверки оформляются записью в паспорте с указанием даты поверки и подписью поверителя, удостоверенной клеймом.

По результатам последующих поверок поверителем оформляется свидетельство о поверке согласно приказа Минпромторга России № 2510 от 31.07.2020 г. «Об утверждении порядка проведения поверки средств измерений, требований к знаку поверки и содержанию свидетельства о поверке».

Блок, не удовлетворяющий требованиям одного из пунктов поверки, бракуется и не допускается к применению. При этом выпускается извещение о непригодности согласно приказа Минпромторга России № 2510.

15 ТЕХНИЧЕСКОЕ ОБСЛУЖИВАНИЕ

15.1 Техническое обслуживание блоков заключается в периодической проверке технического состояния блока в сроки и объемах, оговоренных в разделе 14.

16 ПРАВИЛА ХРАНЕНИЯ И ТРАНСПОРТИРОВАНИЯ

16.1 Блоки должны транспортироваться в упаковке предприятия-изготовителя при соблюдении следующих условий:

- температура окружающего воздуха от минус 50 до + 60 °С;
- относительная влажность воздуха до 98 % при температуре + 35 °С и более низких температур без конденсации влаги.

16.2 Допускается транспортировка блоков в упаковке предприятия-изготовителя любым транспортным средством при условии защиты от прямого воздействия атмосферных осадков:

- автомобильным транспортом;
- железнодорожным, воздушным (в отапливаемых отсеках);
- водными видами транспорта;
- в сочетании перечисленных видов транспорта.

16.3 Расстановка и крепление ящиков с блоками должны исключать возможность их смещения и ударов друг о друга и о стенки транспорта.

16.4 Не допускается кантовать и бросать упаковку с блоком.

16.5 Блоки должны храниться в складских помещениях потребителя и поставщика на стеллажах в упаковке в следующих условиях:

- температура окружающего воздуха от минус 10 до + 60 °С;
- относительная влажность воздуха до 80 % при температуре 25 °С;
- воздух помещения не должен содержать пыли, паров кислот и щелочей, а также газов, вызывающих коррозию.

16.6 После распаковки блоки необходимо выдержать не менее 6 ч в сухом отапливаемом помещении. После этого блоки могут быть введены в эксплуатацию.

Приложение А
(обязательное)

ГАБАРИТНЫЕ И ПРИСОЕДИНИТЕЛЬНЫЕ РАЗМЕРЫ

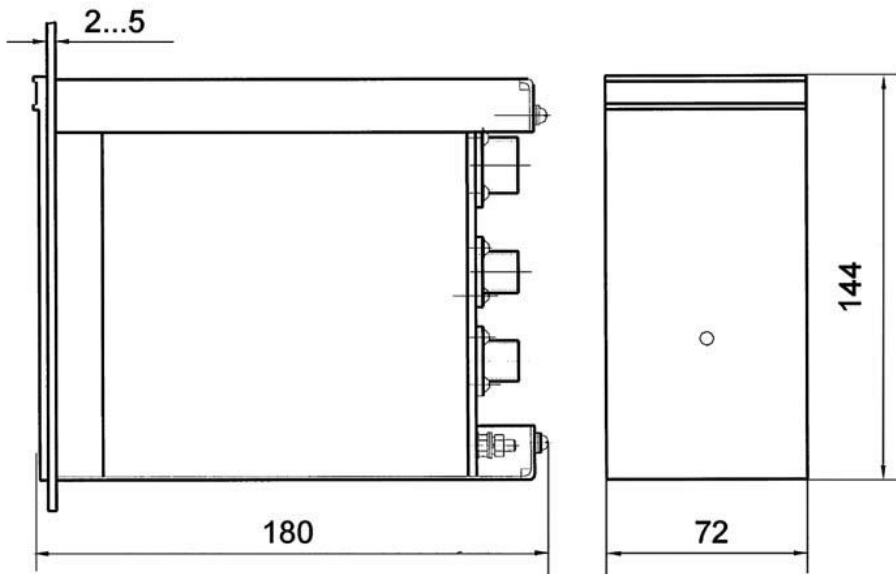


Рисунок А.1

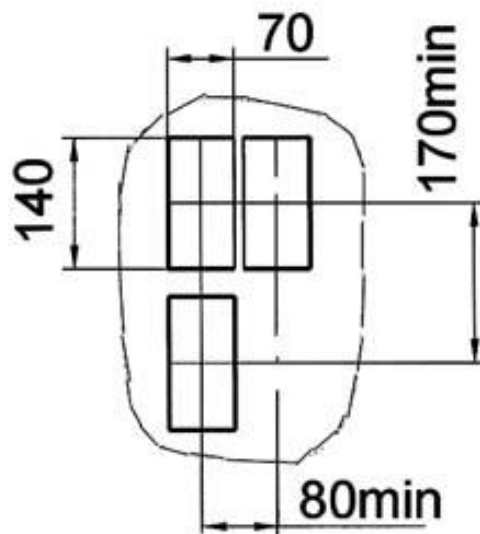
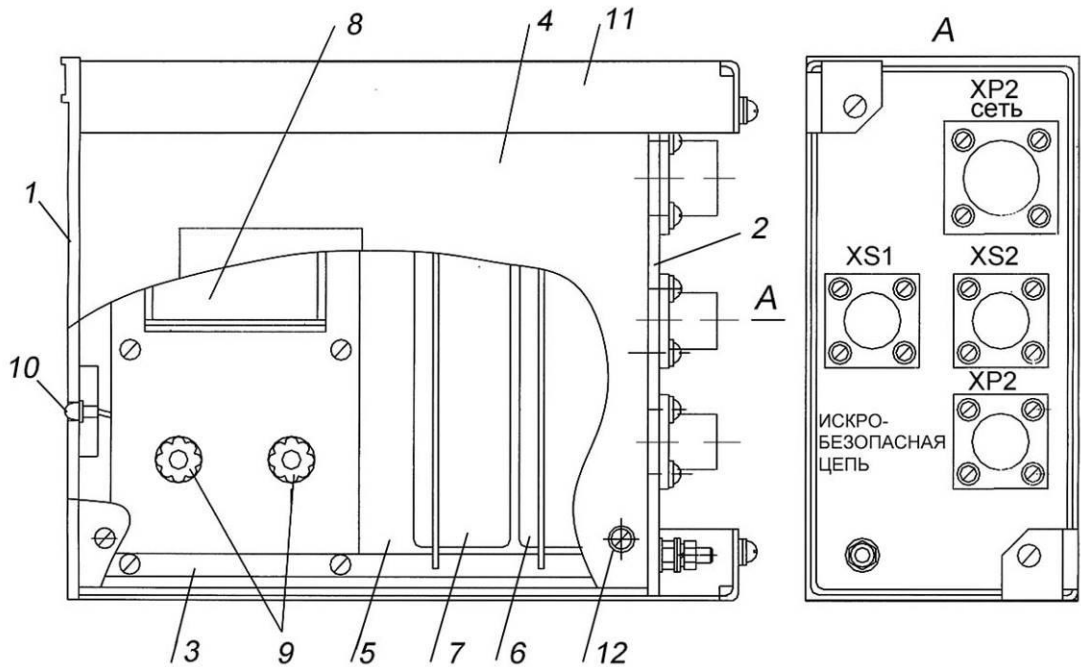


Рисунок А.2 - Разметка на установку

Приложение Б
(обязательное)
ОБЩИЙ ВИД БЛОКА



- 1 – лицевая панель; 2 - задняя панель; 3 – стяжки;
 4 – крышка;
 5 - печатная плата; 6 - модуль искрозащиты и питания (МИП);
 7 - модуль корнеизвлечения (МКИ); 8 - трансформатор;
 9 – предохранители; 10 - световой индикатор HL;
 11 – обойма; 12 – колпачок.

Рисунок Б.1

Приложение В
(справочное)
СХЕМА ЗАДЕЛКИ И ПЛОМБИРОВАНИЯ

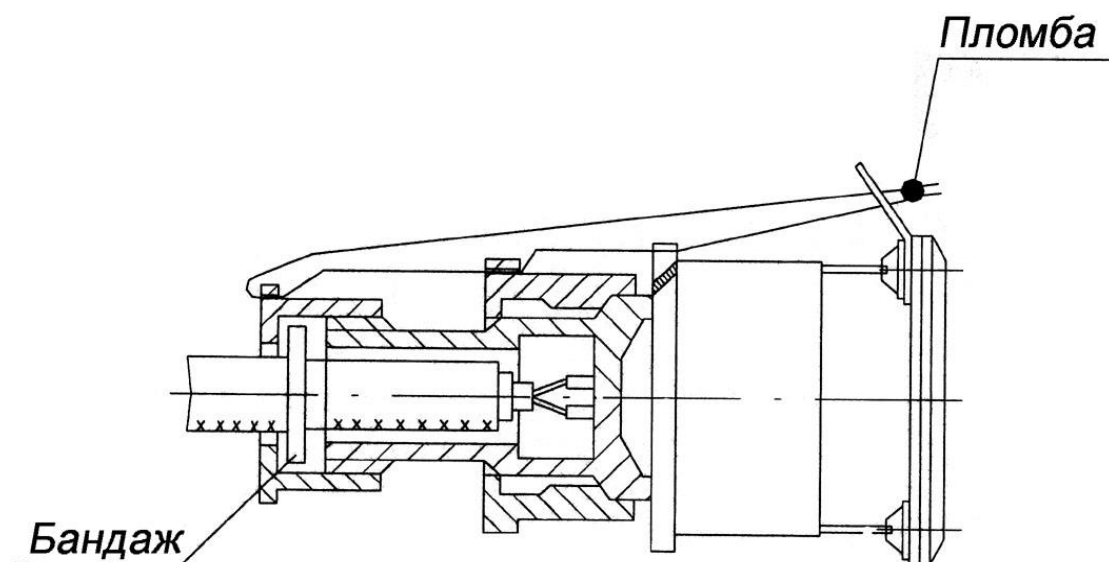
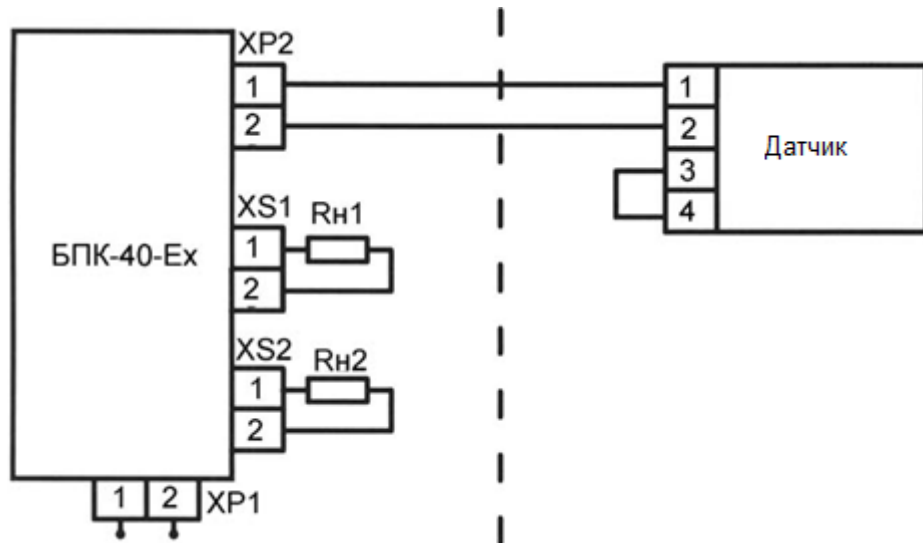


Рисунок В.1

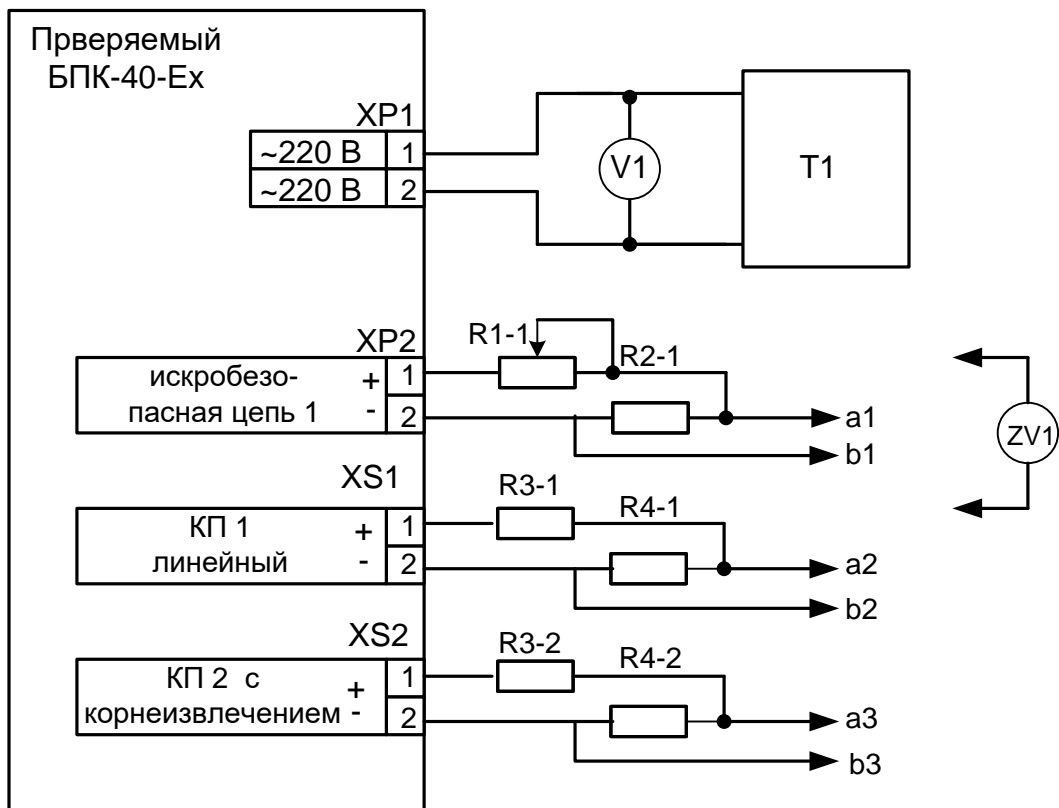
Приложение Г
(обязательное)
СХЕМА СОЕДИНЕНИЙ БЛОКА



ВНИМАНИЕ! Для нормальной работы блока при использовании только одного выходного канала (или с пропорциональной, или с корнеизвлекающей зависимостью) необходимо закоротить выход неиспользуемого канала.

Приложение Д
(обязательное)

СХЕМА ПРОВЕРКИ БЛОКА



V1	Вольтметр переменного тока Ц4352
T1	Лабораторный автотрансформатор ЛАТР-2М
ZV1	Цифровой вольтметр Ц31
N1	Осциллограф
R1-1	Магазин сопротивлений МСР-63
R3-1, R3-2	Резистор 0,5 Вт ± 5 %, для выходного сигнала 4-20 мА – 650 Ом; для выходного сигнала 0-5 мА – 2,4 кОм
R2-1, R4-1, R4-2	Эталонная мера сопротивления Р331 100 Ом
КП	Канал преобразования



Адрес: 454047, Россия, Челябинск,
ул. Павелецкая 2-я, д. 36, корп. 2, оф. 203

Телефон: +7 (351) 725-76-97 (многоканальный)

E-mail: sales@tpchel.ru

Сайт: www.tpchel.ru

Сервисная служба: +7 (351) 725-76-62, 725-74-72, 725-75-10

Продукция произведена ООО «ТЕПЛОПРИБОР-СЕНСОР»

2023